



Stycznik mocy
BF150

Przeznaczenie produktu

Seria produktu

Właściwości styków

Liczba pól	Nr.	4
Znamionowe napięcie izolacji U_i IEC/EN	V	1000
Znamionowe napięcie udarowe U_{imp}	kV	8
Częstotliwość robocza	min.	Hz 25
	maks.	Hz 400
Prąd roboczy termiczny umowny I_{th} , IEC	A	165
Prąd roboczy I_e	AC-1 ($\leq 40^\circ\text{C}$)	A 165
	AC-1 ($\leq 55^\circ\text{C}$)	A 135
	AC-1 ($\leq 70^\circ\text{C}$)	A 118
	AC-3 ($\leq 440\text{V} \leq 55^\circ\text{C}$)	A 150
	AC-4 (400V)	A 70
Znamionowa moc robocza AC-1 ($T \leq 40^\circ\text{C}$)	230 V	kW 62
	400 V	kW 110
	500 V	kW 136
	690 V	kW 187
Maks. prąd I_e wg IEC w DC1 przy $L/R \leq 1$ ms i 1 polu szeregowo	≤ 24 V	A 165
	48 V	A 165
	75 V	A 150
	110 V	A 10
	220 V	A –
Maks. prąd I_e wg IEC w DC1 przy $L/R \leq 1$ ms i 2 polach szeregowo	≤ 24 V	A 165
	48 V	A 165
	75 V	A 165
	110 V	A 150
	220 V	A 14
Maks. prąd I_e wg IEC w DC1 przy $L/R \leq 1$ ms i 3 polach szeregowo	≤ 24 V	A 165
	48 V	A 165
	75 V	A 165
	110 V	A 160
	220 V	A 150
Maks. prąd I_e wg IEC w DC1 przy $L/R \leq 1$ ms i 4 polach szeregowo	≤ 24 V	A 165
	48 V	A 165
	75 V	A 165
	110 V	A 165
	220 V	A 165

Maks. prąd I _e wg IEC w DC3-DC5 przy L/R ≤ 15 ms i 1 polu szeregowo	≤24 V	A	165
	48 V	A	60
	75 V	A	44
	110 V	A	6
	220 V	A	–
Maks. prąd I _e wg IEC w DC3-DC5 przy L/R ≤ 15 ms i 2 polach szeregowo	≤24 V	A	165
	48 V	A	82
	75 V	A	70
	110 V	A	80
	220 V	A	7
Maks. prąd I _e wg IEC w DC3-DC5 przy L/R ≤ 15 ms i 3 polach szeregowo	≤24 V	A	165
	48 V	A	195
	75 V	A	110
	110 V	A	120
	220 V	A	120
Maks. prąd I _e wg IEC w DC3-DC5 przy L/R ≤ 15 ms i 4 polach szeregowo	≤24 V	A	165
	48 V	A	130
	75 V	A	130
	110 V	A	150
	220 V	A	150
Krótkotrwałe dopuszczalne natężenie prądu przez 10s (IEC/PN-EN 60947-1)		A	1200
Bezpiecznik	gG (IEC)	A	250
	aM (IEC)	A	160
Zdolność załączania (wartość skuteczna)		A	1500
Zdolność wyłączenia przy napięciu	440 V	A	1200
	500 V	A	1025
	690 V	A	905
Rezystancja na pole (średnia wartość)		mΩ	0.45
Rozproszenie mocy na pole (średnia wartość)	I _{th}	W	12
	AC3	W	10.1
Moment obrotowy dokręcania zacisków	min.	Nm	6
	maks.	Nm	7
	min.	I _{bin}	35.4
	maks.	I _{bin}	44.3
Moment dokręcania zacisków cewki	min.	Nm	0.8
	maks.	Nm	1
	min.	I _{bin}	0.59
	maks.	I _{bin}	0.74
Maks. liczba podłączonych jednocześnie kabli		Nr.	2
Przekrój przewodu	AWG/Kcmil		
	maks.		2/0
Przekrój przewodu elastycznego bez końcówek	min.	mm ²	1.5

		maks.	mm ²	70
Przekrój przewodu elastycznego z końcówką				
		min.	mm ²	1.5
		maks.	mm ²	70
Osłona zacisków prądowych zgodna z IEC/EN 60529				IP20 front
Właściwości mechaniczne				
Pozycja montażowa				
		normalna dozwolona		Płaszczyzna pionowa ±30°
Montaż				Śruba/szyna DIN 35 mm
Masa			g	2460
Przekrój przewodu				
	Przekrój przewodu AWG/kcmil			
		maks.		2/0
Trwałość				
mechaniczna			cycles	15000000
elektryczna			cycles	800000
Dane związane z bezpieczeństwem				
Poziom zapewnienia bezpieczeństwa B10d zgodny z PN-EN ISO 13489-1				
		obciążenie znamionowe	cycles	800000
Zestyki lustrzane zgodne z PN-EN 609474-4-1				Tak
Kompatybilność elektromagnetyczna				Tak
Działanie cewki AC				
Napięcie znamionowe AC przy 50/60 Hz, 60 Hz				
		min.	V	100
		maks.	V	250
Napięcie robocze AC				
	cewka 50/60 Hz przy 50 Hz			
	zadziałanie			
		min.	%Us	80 Us min
		maks.	%Us	110 Us max
	odpadanie			
		maks.	%Us	≤70 Us min
	cewka 50/60 Hz przy 60 Hz			
	zadziałanie			
		min.	%Us	80 Us min
		maks.	%Us	110 Us max
	odpadanie			
		maks.	%Us	≤70 Us min
Średni pobór cewki przy 20°C				
	cewka 50/60 Hz przy 50 Hz			
		rozruch	VA	70...175
		trzymanie	VA	1.7...3.5
	cewka 50/60 Hz przy 60 Hz			
		rozruch	VA	70...175
		trzymanie	VA	1.7...3.5
	cewka 60 Hz przy 60 Hz			
		rozruch	VA	70...175
		trzymanie	VA	1.7...3.5
Rozproszenie przy trzymaniu ≤20°C 50 Hz			W	1.3...1.5
Działanie cewki DC				
Znamionowe napięcie sterujące DC				

		min.	V	100
		maks.	V	250
Napięcie robocze DC				
	zadziałanie	min.	%Us	80 Us min
		maks.	%Us	110 Us max
	odpadanie			
		maks.	%Us	≤70 Us min
Średni pobór cewki przy ≤20°C				
	zadziałanie		W	70...80
	trzymanie		W	1.3...1.5

Maks. częstotliwość cykli

Operacje mechaniczne cycles/h 2000

Czas działania

Średni czas przy sterowaniu Us

W AC

Zamykanie NO

min. ms 45

maks. ms 90

Otwieranie NO

min. ms 24

maks. ms 60

w DC

Zamykanie NO

min. ms 45

maks. ms 90

Otwieranie NO

min. ms 24

maks. ms 60

Dane techniczne UL

Uzyskana wydajność mechaniczna przy silnik trójfazowy AC

200/208 V HP 50

220/230 V HP 50

460/480 V HP 100

575/600 V HP 125

Zastosowanie ogólne

Stycznik

AC o zastosowaniu ogólnym, prąd A 165

Ochrona przed zwarciami, 600 V

Wysoka niezawodność

Prąd zwarciovyy kA 100

Klasyfikacja bezpiecznika A 200

Klasa bezpiecznika J

Standardowa niezawodność

Prąd zwarciovyy kA 10

Klasyfikacja bezpiecznika A 250

Klasa bezpiecznika RK5

Warunki otoczenia

Temperatura

Temperatura pracy

min. °C -40

maks. °C 70

Temperatura składowania

min.	°C	-50
maks.	°C	80
	m	3000

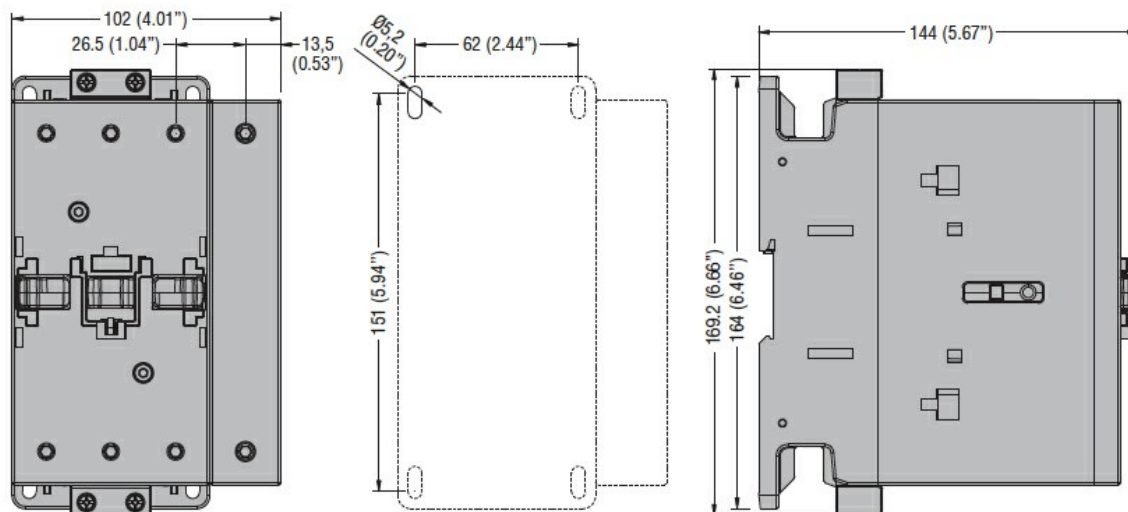
Maks. wysokość

Odporność i zabezpieczenie

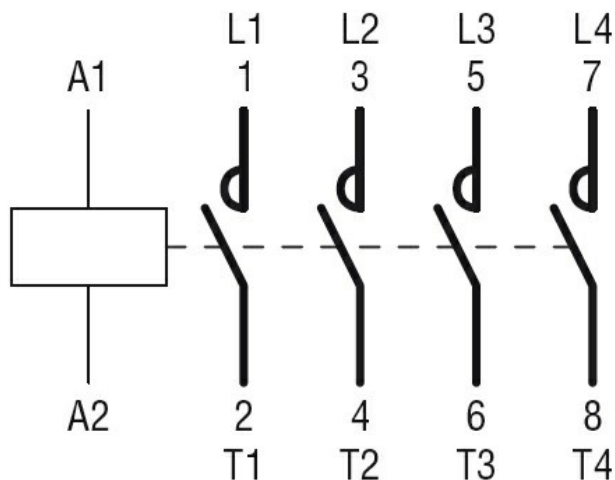
Stopień zanieczyszczenia

3

Wymiary [mm (in)]



Schemat połączeń elektrycznych



Certyfikaty i zgodność

Zgodność

CSA C22.2 n° 60947-1

CSA C22.2 n° 60947-4-1

IEC/EN/BS 60947-1

IEC/EN/BS 60947-4-1

UL 60947-1

UL 60947-4-1

Certyfikaty

CCC

cULus

EAC

Klasyfikacja ETIM

ETIM 8,0

EC000066 -
Stycznik AC